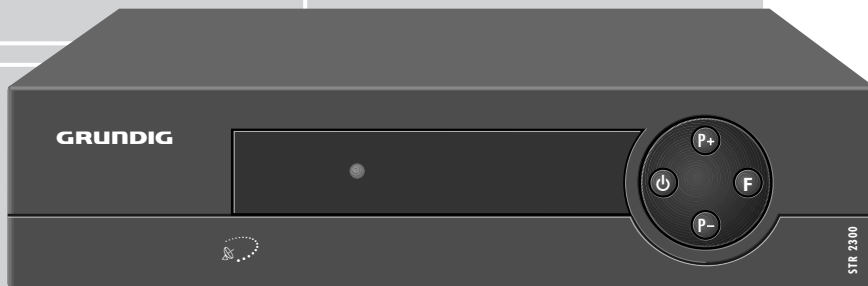


STR 2300

G.AE 7600

STR 2300 MV

G.AE 7900



Zusätzlich erforderliche Unterlagen für den Komplettservice
 Additionally required Service Documents for the Complete Service

Service Manual

**STR 2300
 STR 2300 MV**

Materialnr./Part No.
 72010 025 1000

Service Manual

**Sicherheit
 Safety**

Materialnr./Part No.
 72010 800 0000

Grundig Service

Hotline Deutschland...
 ...Mo.-Fr. 8.00-18.00 Uhr

Technik:

TV	0180/52318-41
TV	0180/52318-49
SAT	0180/52318-48
VCR/LiveCam	0180/52318-42
HiFi/Audio	0180/52318-43
Car Audio	0180/52318-44
Telekommunikation	0180/52318-45
Fax:	0180/52318-51
Planatron (8.00-22.00 Uhr)	0180/52318-99

Ersatzteil-Verkauf:

Mo.-Fr. 8.00-19.00 Uhr

Telefon: 0180/52318-40
 Fax: 0180/52318-50

Materialnummer/Part Number 72010 025 1100

Änderungen vorbehalten/Subject to alteration • Printed in Germany MÜ

E-BS 36 0300 • 8002/12, 8003/13

<http://www.grundig.com>

Es gelten die Vorschriften und Sicherheitshinweise gemäß dem Service Manual "Sicherheit", Materialnummer 72010 800 0000, sowie zusätzlich die eventuell abweichenden, landesspezifischen Vorschriften!



The regulations and safety instructions shall be valid as provided by the "Safety" Service Manual, part number 72010 800 0000, as well as the respective national deviations.

D

Diese Ergänzung enthält den Schaltplan sowie die Ersatzteilliste des Bedienteils.

Grundlage für den Service sind:

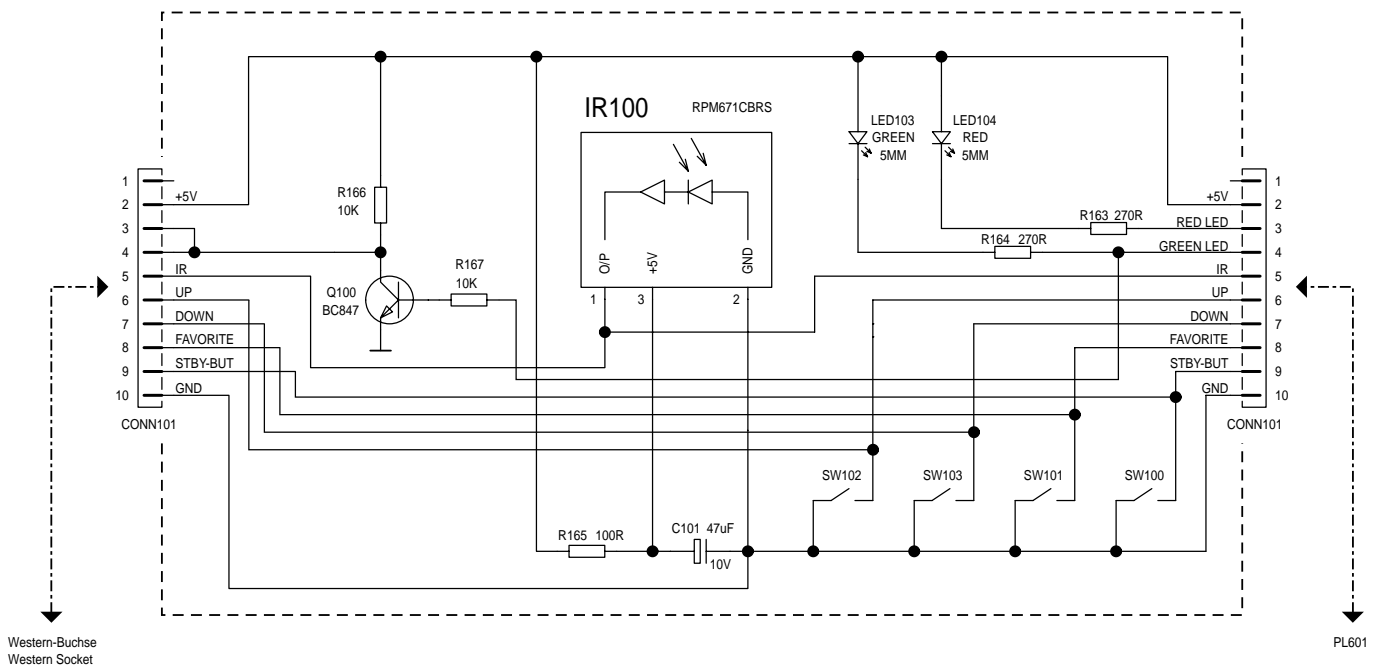
- Service Manual STR 2300 / 2300 MV (Materialnummer 72010 025 1000)
- Service Manual "Sicherheit" (Materialnummer 72010 800 0000)

GB

This Supplement contains the circuit diagram and the spare parts list of the operating board.

Basic instructions for servicing are given in the:

- Service Manual STR 2300 / 2300 MV (part number 72010 025 1000)
- Service Manual "Safety" (part number 72010 800 0000)



POS. NR. POS. NO.	ABB. FIG.	MATERIAL-NR. PART NUMBER	ANZ. QTY.	BEZEICHUNG D	DESCRIPTION GB
0216.000		81340 201 8600		SCHALTER SW 100	SWITCH SW 100
0216.000		81340 201 8600		SCHALTER SW 101	SWITCH SW 101
0216.000		81340 201 8600		SCHALTER SW 102	SWITCH SW 102
0216.000		81340 201 8600		SCHALTER SW 103	SWITCH SW 103
1200.000		75955 013 1300		BEDIEN-MODUL	FRONT PANEL ASSY

POS. NR. POS. NO.	MATERIAL-NR. PART NUMBER	BEZEICHUNG DESCRIPTION	POS. NR. POS. NO.	MATERIAL-NR. PART NUMBER	BEZEICHUNG DESCRIPTION
----------------------	-----------------------------	---------------------------	----------------------	-----------------------------	---------------------------

IR 100 83099 096 7100 IR-DIODE

LED 103 83099 760 0200 LED GRUEN/GREEN
LED 104 83099 760 0500 LED ROT/RED